

1



Protéger
Alerter
Secourir



La Protection Civile :

« Vecteur du Contrat Social et de la souveraineté nationale »

PREPARATION DU RELEVEMENT RAPIDE ET ACTIONS DE RECONSTRUCTION

---//---

Directeur Général de la Protection Civile :

Patrick BIDILOU NIABODE

Conseiller DGPC :

LCL Philippe RISSER



CONSTRUIRE - EQUIPER - FORMER - ACCOMPAGNER

2



Protéger
Alerter
Secourir

**DETERMINATION D'UN
PLAN D'ACTION**



ANTICIPATION
PLANIFICATION
ORGANISATION
COORDINATION
BUDGETISATION
ASPECTS JURIDIQUES

3



Protéger

Alerter

Secourir

Mission Générale



PREPARER LE RETOUR DE LA POPULATION SINISTREE VERS LES LIEUX D'HABITATION,

Etat des lieux (drone, cadastre, enquêtes, ...)

Expertise technique bâtementaire

Analyse des besoins

Recensement des moyens

Plan d'action en groupes sectoriels avec chronologie

Plan communication vers la population

Actions de plaidoyer.

CONSTRUIRE - EQUIPER - FORMER - ACCOMPAGNER

4



Protéger

Alerter

Secourir

... Missions Générale



**PREPARER LA RECONSTRUCTION :
CONSTRuite MIEUX SUR DES ZONES SÛRES**

Analyse des risques

Zonage : constructible, constructible avec préconisations, inconstructible

Abris communautaires

Grands Travaux (dragage de l'Oubangui, digues,, réseaux de drainage,...)

Plan de contingence

Développement des moyens d'intervention protection civile

Préparation de la gestion de crise

CONSTRUIRE - EQUIPER - FORMER - ACCOMPAGNER



Protéger

Alerter

Secourir

... Missions Générale



**PREPARER LA RECONSTRUCTION :
CONSTRUIRE MIEUX SUR DES ZONES SÛRES**

Analyse des risques

**Zonage : constructible, constructible avec
préconisations, inconstructible**

Abris communautaires

**Grands Travaux (dragage de l'Oubangui,
digues,, réseaux de drainage,...)**

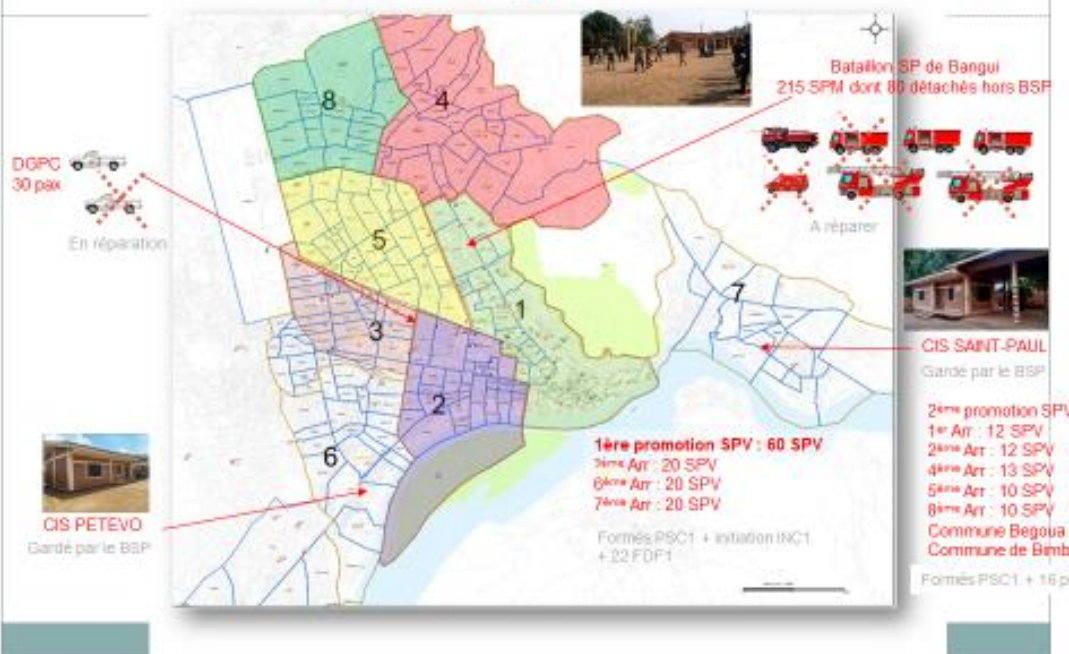
Plan de contingence

**Développement des moyens d'intervention
protection civile**

Préparation de la gestion de crise

CONSTRUIRE - EQUIPER - FORMER - ACCOMPAGNER

... IMPLANTATION PROTECTION CIVILE BANGUI – 2019



1**TEXTES**

Construction du cadre légal et stratégique d'organisation et de gestion des secours, ainsi que de création du Corps des Sapeurs-Pompiers Volontaires et Professionnels de Centrafrique

PROJET DGPC 2024**4****MAILLAGE**

Développement, structuration et déploiement territorial de la DGPC et des Unités Opérationnelles de Protection Civile (Régions, préfectures, sous-préfectures, communes).
 + Développement et vulgarisation du Volontariat de la Protection Civile.
 + Recrutement, formation et déploiement des volontaires communaux de la protection civile à Bangui et en province.

2**PERSONNELS**

Recrutement et formation des sapeurs-pompiers volontaires, puis professionnels de la protection civile, à Bangui et en province.
 + formation des agents de la DGPC.

3**EQUIPEMENTS**

Construction / réhabilitation et équipement (matériels et véhicules) des Centres d'Incendie et de Secours à Bangui et en province.
 + Modernisation de la DGPC avec passage au statut d'Agence National de la Protection Civile, et mise en place d'un Centre National de Coordination des Secours
 + Création d'une Ecole Nationale de Protection Civile.

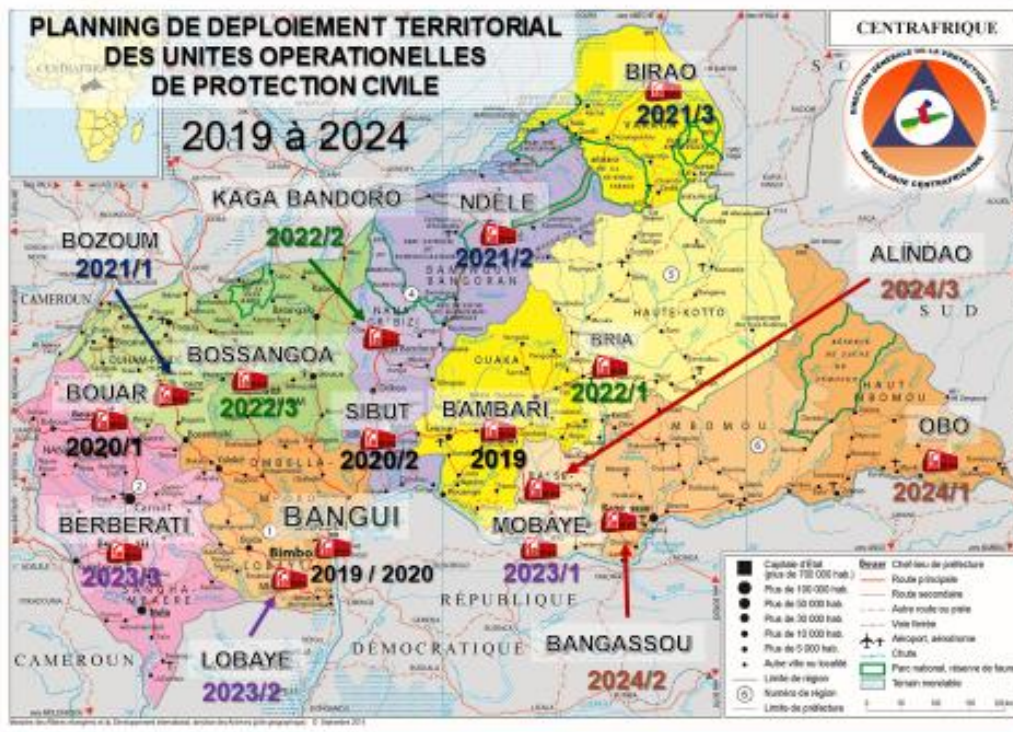
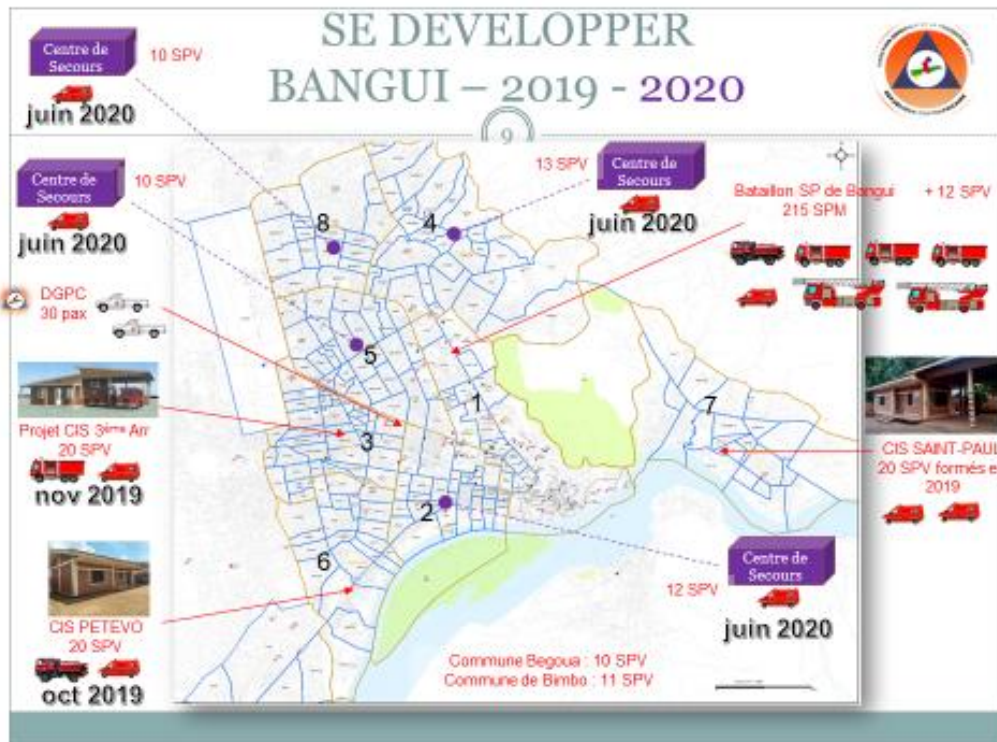
**4 Objectifs spécifiques****SE PREPARER ET AGIR**

8

ANALYSE - PREVENTION - INFORMATION - INTERVENTION - COORDINATION

Plans généraux des secours + Plans particuliers







ojet 1: Siège de la DGPC / ANPC

11



CONSTRUIRE - EQUIPER - FORMER - ACCOMPAGNER



CONSTRUIRE - EQUIPER - FORMER - ACCOMPAGNER

12



Projet 2 : Centres de secours

13



CONSTRUIRE - EQUIPER - FORMER - ACCOMPAGNER



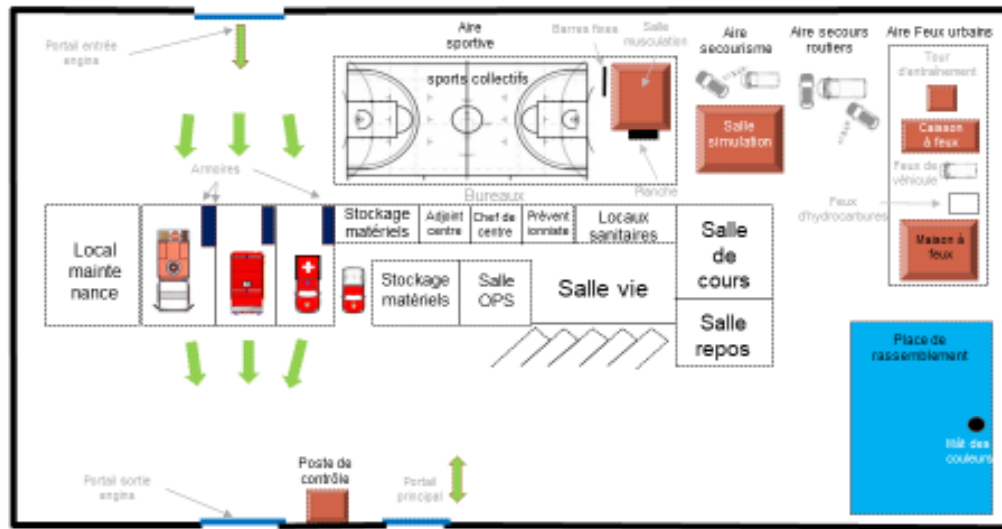
Centre de secours type de Bangui et provinces

CONSTRUIRE - EQUIPER - FORMER - ACCOMPAGNER

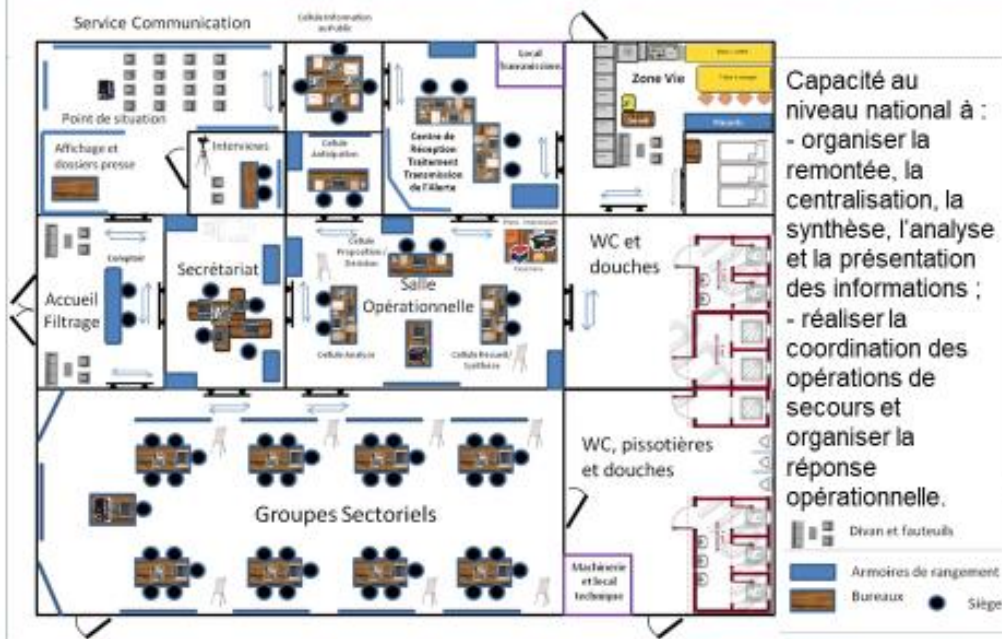
14

CENTRE DE SECOURS DE SIBUT

15



Projet 4 : Centre National de Coordination des Secours



Capacité au niveau national à :

- organiser la remontée, la centralisation, la synthèse, l'analyse et la présentation des informations ;
- réaliser la coordination des opérations de secours et organiser la réponse opérationnelle.



Projet 3 : Ecole Nationale de Protection Civile

17



L'ENPC est chargée de la formation de base du personnel de la protection civile, ainsi que du personnel et agents de sécurité des unités industrielles, des établissements publics et privés.

CONSTRUIRE - EQUIPER - FORMER - ACCOMPAGNER

PROJET DE CONSTRUCTION D'UNE ECOLE DE LA PROTECTION CIVILE A BANGUI



Logo of the National Center for Civil Protection (ENPC)

PROJET DE CONSTRUCTION D'UNE ECOLE DE LA PROTECTION CIVILE A BANGUI



Logo of the National Center for Civil Protection (ENPC)

PROJET DE CONSTRUCTION D'UNE ECOLE DE LA PROTECTION CIVILE A BANGUI



Logo of the National Center for Civil Protection (ENPC)

PROJET DE CONSTRUCTION D'UNE ECOLE DE LA PROTECTION CIVILE A BANGUI



Logo of the National Center for Civil Protection (ENPC)

CONSTRUIRE - EQUIPER - FORMER - ACCOMPAGNER



Ministère de l'Administration du
Territoire, de la Décentralisation
et du Développement Local

Immeuble Building

Avenue B. BOGANDA

Tél.: (+236) 75 33 56 56

72 81 92 76 – 72 33 56 56

Bangui – RCA



SINGUILA !!!

(MERCI POUR VOS APPUIS)

